



Formulaire de commande de conteneurs à déchets organiques

Dès le 1^{er} juin 2018, les déchets organiques seront ramassés tous les jeudis au porte-à-porte.

Les conteneurs seront facturés par le fournisseur aux prix maximum mentionnés ci-dessous. La livraison et le pictogramme indiquant le contenu sont offerts.

Nous vous remercions de bien vouloir remplir l'adresse de livraison, de facturation et le type et nombre de conteneurs souhaités.

DONNEES A REMPLIR

Adresse de LIVRAISON	Adresse de FACTURATION
Nom, Prénom :	Nom, Prénom :
Adresse :	Adresse :
Nombre de ménage de l'immeuble :	Téléphone :
	Email :

Attention : veillez à ce que le poids du conteneur plein n'empêche pas son déplacement et sa vidange. Vous trouverez au verso les caractéristiques techniques.

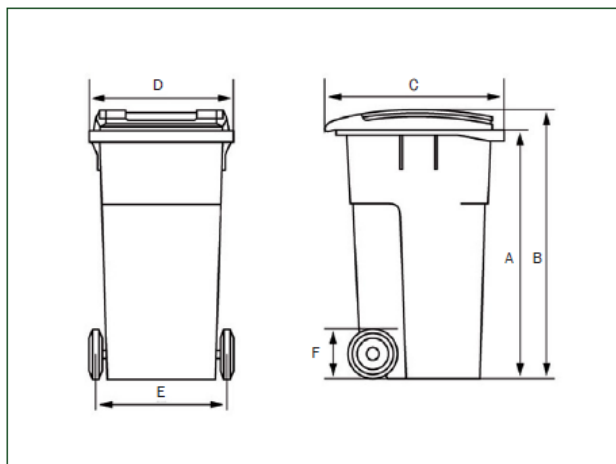
Volume	Prix (TTC) (approximatif)	Charge utile (poids max)	Nombre d'habitants estimé pour une vidange hebdomadaire	Nombre de conteneur(s) souhaité(s) A remplir
45 l	70.--	16 kg	1-10	
140 l	130.--	60 kg	50	
240 l	165.--	100 kg	80	
770 l	370.--	310 kg	255	

Formulaire à envoyer par email à dechets@nyon.ch

ou par courrier : Ville de Nyon, Travaux, environnement et mobilité, Chemin du Bochet 10, 1260 Nyon

Caractéristiques techniques

CITYBAC® BIO



Volume	140 L	240 L	770 L
A	1005 mm	1000 mm	1215 mm
B	1070 mm	1080 mm	1320 mm
C	550 mm	730 mm	775 mm
D	480 mm	580 mm	835 mm
E	490 mm	570 mm	1265 mm
F	200 mm	200 mm	470 mm
Poids	10.4 kg	13.5 kg	41 kg
Charge utile	60 kg	100 kg	310 kg



Ventilation haute



Grille de fond

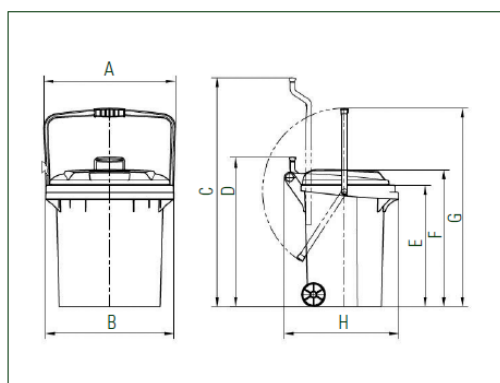


Aération

Une grille de fond et une aération permet d'optimiser la circulation d'air à l'intérieur du bac, de façon à éviter une dégradation trop rapide et non maîtrisée des déchets organiques.

Solution pour les petites habitations de moins de 10 habitants :

ROLLBOX® 45 litres



Cuve CEN A	
Volume	45L
A	493 mm
B	480 mm
C	850 mm
D	554 mm
E	454 mm
F	511 mm
G	737 mm
H	427 mm
Poids	3,7 kg
Charge utile	16 kg

MANIPULATION



- Poignée en plastique qui s'élargit au milieu, dépliable et qui se verrouille sur trois positions pour faciliter le transport ;
- Roues intégrées.

Les conteneurs de 45 et 770 litres ne sont pas aérés et n'ont pas de grille de fond.

Tous les conteneurs seront de couleur verte.